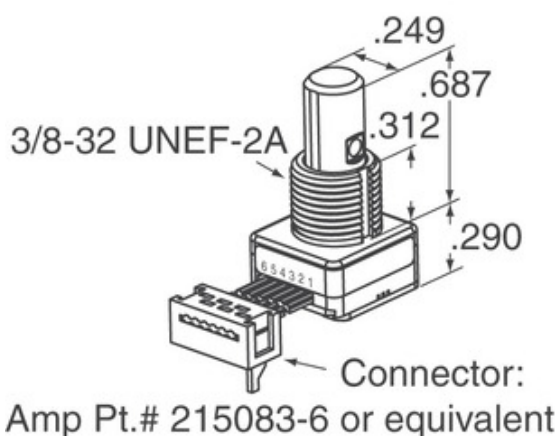




Grayhill, Inc.

62S11-L4-030S

Nombor Bahagian:	62S11-L4-030S
Pengilang / jenama:	Grayhill, Inc.
Penerangan Produk	ROTARY ENCODER OPTICAL 32PPR
Helaian data:	62S11-L4-030S.pdf
Status RoHS	Memimpin percuma / RoHS Compliant
Keadaan Stok	1829 pcs stock
Kapal Dari	Hong Kong
Cara Penghantaran	DHL/Fedex/TNT/UPS/EMS



Imej mungkin perwakilan. Lihat spesifikasi untuk butiran produk.

Spesifikasi 62S11-L4-030S

NOMBOR BAHAGIAN	62S11-L4-030S
PENGLUAR	Grayhill, Inc.
PENERANGAN	ROTARY ENCODER OPTICAL 32PPR
STATUS STATUS PERCUMA / ROSH STATUS	Memimpin percuma / RoHS Compliant
KUANTITI TERSEDIA	1829 pcs
LEMBARAN DATA	62S11-L4-030S.pdf
VOLTAN - BEKALAN	5V
STYLE PENAMATAN	Cable Leads
SIRI	62S
PUTARAN LIFE (CYCLES MIN)	1M
DENYUTAN PER REVOLUTION	32
JENIS OUTPUT	Quadrature (Incremental)
NAMA LAIN	62S11L4030S
ORIENTASI	Vertical
PEMASANGAN JENIS	Panel Mount
TAHAP SENSITIVITI LEMBAPAN (MSL)	1 (Unlimited)
STATUS STATUS PERCUMA / ROSH STATUS	Lead free / RoHS Compliant
JENIS ENCODER	Optical
TURUTAN LAKARAN SASARAN	Yes
DIBINA PADA TUKAR	Yes
JENIS PENGGERAK	1/4" Dia Flatted End

Tag berkaitan

Grayhill, Inc. 62S11-L4-030S	Pengedar 62S11-L4-030S	Pembekal 62S11-L4-030S
Harga 62S11-L4-030S	Gambar 62S11-L4-030S	Imej 62S11-L4-030S
Datasheet PDF 62S11-L4-030S	Muat turun Datasheet 62S11-L4-030S	Datasheet 62S11-L4-030S
Stok 62S11-L4-030S	Beli 62S11-L4-030S	Beli Grayhill, Inc. 62S11-L4-030S
Grayhill, Inc. 62S11-L4-030S	Pembekal Grayhill, Inc.	Pengedar Grayhill, Inc.
Grayhill, Inc. 62S11-L4-030S	Grayhill Inc. 62S11-L4-030S	

Produk Berkaitan

<p>62S11-L0-PHV Pengilang: Grayhill, Inc. Penerangan: ROTARY ENCODER OPTICAL 32PPR Dalam stok: 1991 pcs</p> <p>RFQ</p>	<p>62S11-L4-040CH Pengilang: Grayhill, Inc. Penerangan: ROTARY ENCODER OPTICAL 32PPR Dalam stok: 1716 pcs</p> <p>RFQ</p>
<p>62S11-L4-040C Pengilang: Grayhill, Inc. Penerangan: ROTARY ENCODER OPTICAL 32PPR Dalam stok: 2290 pcs</p> <p>RFQ</p>	<p>62S11-L4-050CH Pengilang: Grayhill, Inc. Penerangan: ROTARY ENCODER OPT 32PPR 4" CBL Dalam stok: 2019 pcs</p> <p>RFQ</p>
<p>62S11-L4-080C Pengilang: Grayhill, Inc. Penerangan: ROTARY ENCODER OPTICAL 32PPR Dalam stok: 1843 pcs</p> <p>RFQ</p>	<p>62S11-L4-020C Pengilang: Grayhill, Inc. Penerangan: ROTARY ENCODER OPTICAL 32PPR Dalam stok: 2162 pcs</p> <p>RFQ</p>
<p>62S11-L4-020S Pengilang: Grayhill, Inc. Penerangan: ROTARY ENCODER OPT 32PPR 2" CBL Dalam stok: 1879 pcs</p> <p>RFQ</p>	<p>62S11-L4-050C Pengilang: Grayhill, Inc. Penerangan: ROTARY ENCODER OPT 32PPR 4" CBL Dalam stok: 2211 pcs</p> <p>RFQ</p>
<p>62S11-L0-P Pengilang: Grayhill, Inc. Penerangan: ROTARY ENCODER OPTICAL 32PPR Dalam stok: 2100 pcs</p> <p>RFQ</p>	<p>62S11-L4-080CH Pengilang: Grayhill, Inc. Penerangan: ROTARY ENCODER OPTICAL 32PPR Dalam stok: 1886 pcs</p> <p>RFQ</p>
<p>62S11-L4-025SH Pengilang: Grayhill, Inc. Penerangan: ROTARY ENCODER OPTICAL 32PPR Dalam stok: 2264 pcs</p> <p>RFQ</p>	<p>62S11-L0-PH Pengilang: Grayhill, Inc. Penerangan: ROTARY ENCODER OPTICAL 32PPR Dalam stok: 2460 pcs</p> <p>RFQ</p>

Hak Cipta © 2020 Pengedar yang boleh dipercayai komponen elektronik

E-mel: Info@infinity-electronic.com

Alamat: 17F, Binaan Komersil Gaylord, 114-118 Lockhart Road, Wan Chai, Hong Kong

