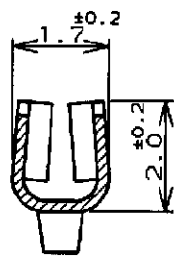
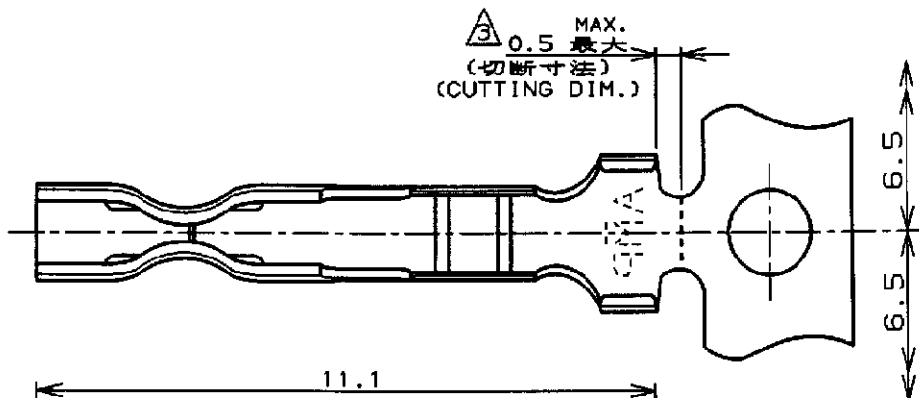
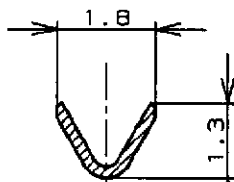
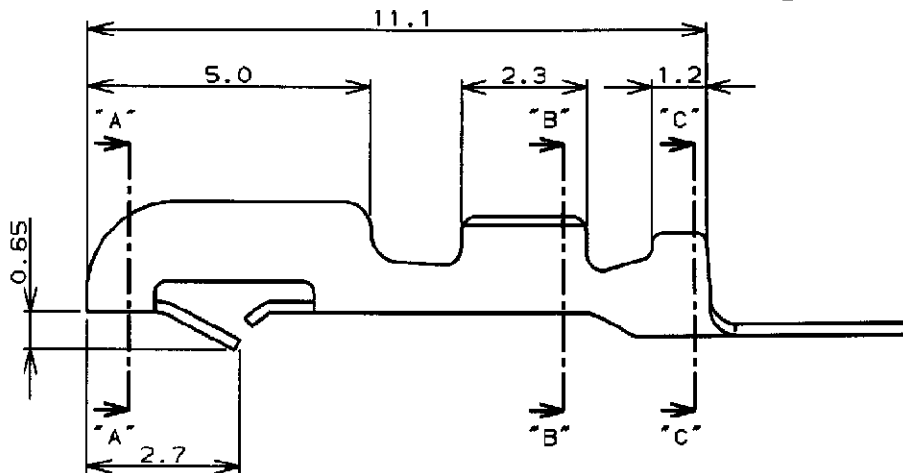


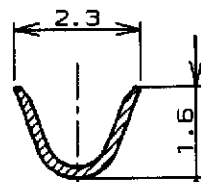
LOC	DIST	REVISIONS						
		P	LTR	DESCRIPTION	ECN	DATE	DWN	APVD
J			A	REDRAWN	FJ00-1640-97	31.OCT.97	H.H	S.K



断面 "A"- "A"
SECT.



断面 "B"- "B"
SECT.



断面 "C"- "C"
SECT.

NOTES:

1. HOUSINGS, P/N:171822 AND 171880 ARE USED.
2. L/P CONTACT P/N:170205-3.
- △ HAND TOOL P/N:722561-1.

注記:

1. 使用ハウジングは製品型番:171822及び171880.
2. L/P端子 製品型番:170205-3.
- △ 適用手動工具 製品型番:722561-1.

THIS DRAWING IS UNPUBLISHED.
BY AMP INCORPORATED. ALL RIGHTS RESERVED.
COPYRIGHT 19

WIRE RANGE 包含電線断面積 0.05~0.15mm ² (AWG30~26)	INSULATION DIA 被覆外径 1.0~1.4mm
--	-------------------------------------

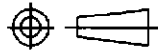
MATERIAL PHOS BR 材料 0.2mm THICKNESS	FINISH 仕上 GOLD PLATING
--	---------------------------

AMP 日本エー・エム・ピー株式会社
Kawasaki, Japan

NAME 名称	CONTACT (AMP EI シリーズ コネクタ)
PRODUCT SPEC 製品規格	108-5118
APPLICATION SPEC 取付適用規格	114-5035

SIZE	A	CAGE CODE	00779	DRAWING NO 番号	C-170263-3
------	---	-----------	-------	------------------	------------

DIMENSIONS: 単位 純 mm	DWN 31.OCT.97 <i>H. Hoshino</i>
TOLERANCES UNLESS OTHERWISE SPECIFIED:	CHK 31.OCT.97 <i>A. Tomiyama</i>
一般公差	APVD 9/NOV.97 <i>S. Kobayashi</i>
10% : ±0.4	PRODUCT SPEC
50% : ±0.4	108-5118
100% : ±0.4	APPLICATION SPEC
ANGLE : ±1°0'	取付適用規格
	114-5035
	WEIGHT
	CUSTOMER DRAWING



SCALE 尺度	8-1	SHEET	1	OF	1	REV	A
-------------	-----	-------	---	----	---	-----	---