

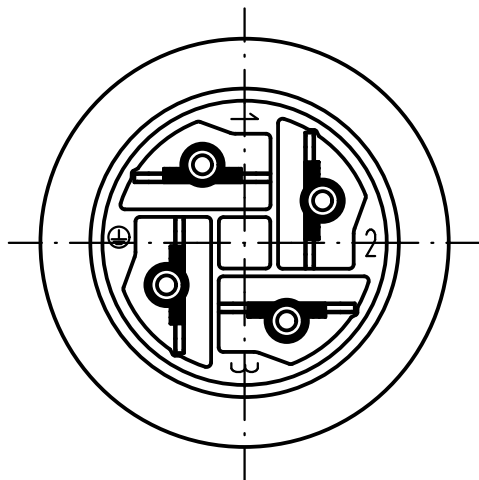
5

4

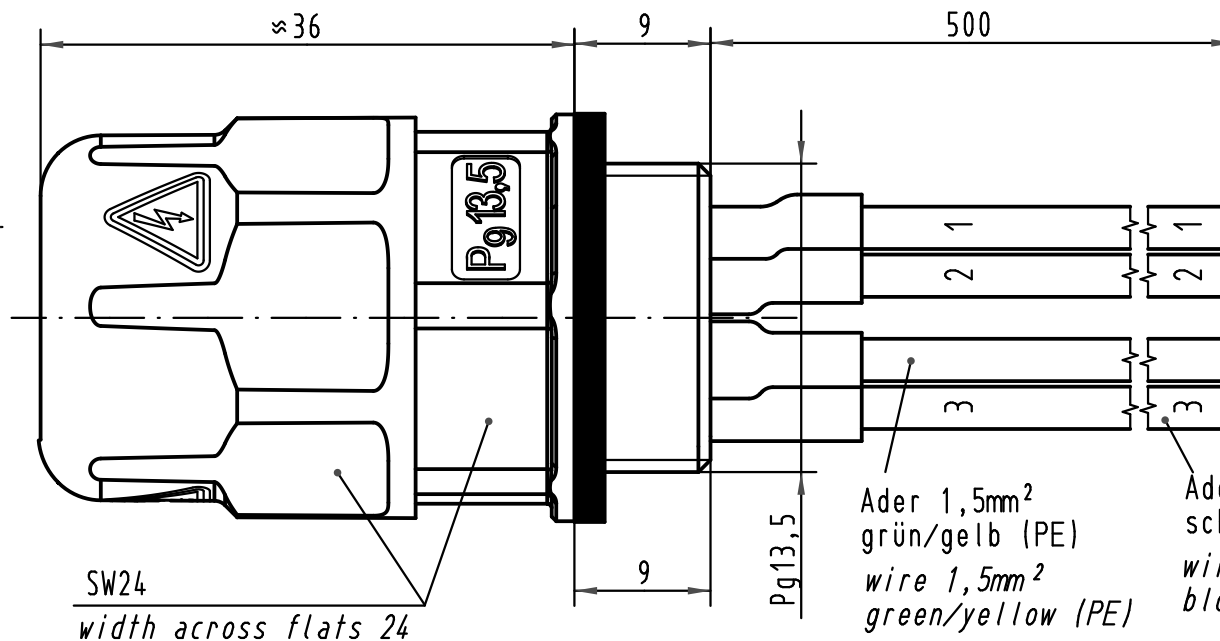
3

2

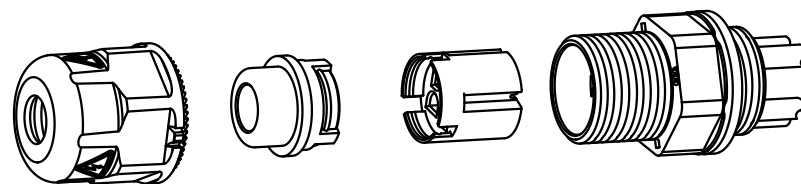
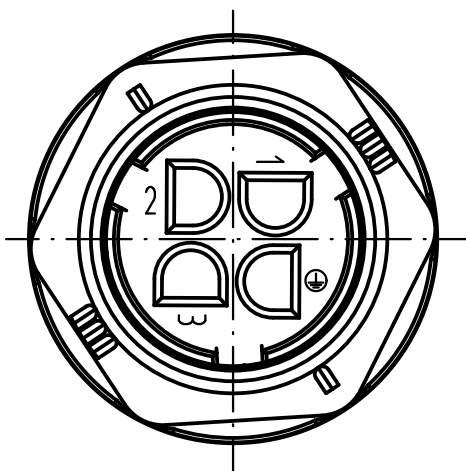
1



X



X
ohne Überwurfmutter und Dichteinsatz
without screw cap and sealing



All Dimensions in mm Original Size DIN A 4			Techn. Character.				Nicht tolerierte Maße/ Free size tolerances	
EC01883	17.05.10	DY		Dat.	Name	Maßstab/Scale 2:1	HARAX® Pg13,5 PE konfektioniert 4polig preassembled stranded wires/4 contacts bleifrei/ lead free	
412934	22.05.07	DY	Detail.	29.09.00	Pae			
411606	02.08.05	DY	Insp.	29.09.00	Well			
29285	05.04.01	Pae	Stand.					
28608	10.01.01	Pae						
28298			HARTING Electronics GmbH & Co. KG			TB 21 01 140 3333	Blatt/ page	
Mod.	Dat.	Name	D-32339 ESPELKAMP					Sub.