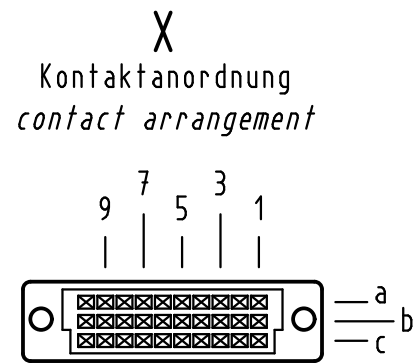
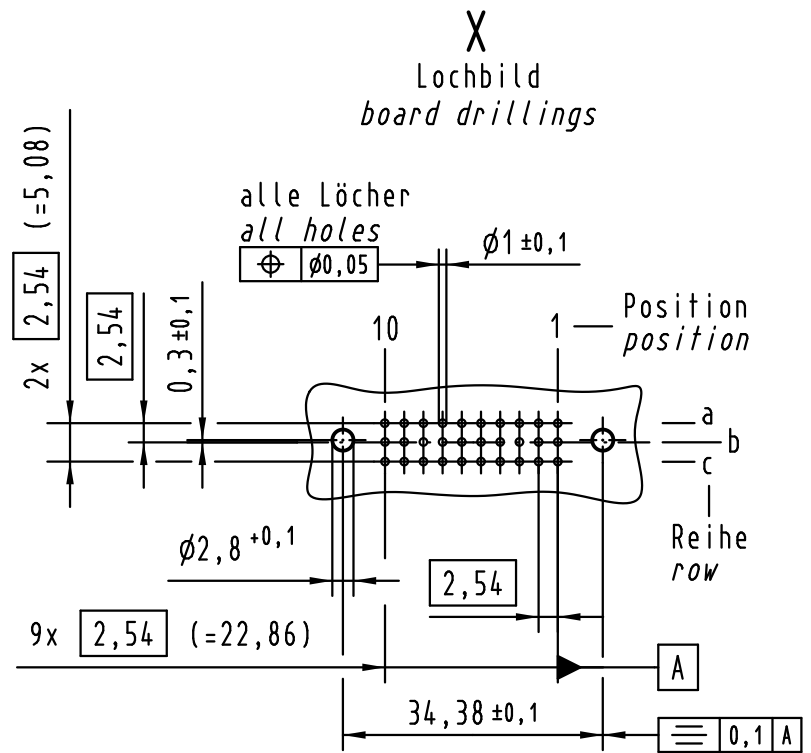
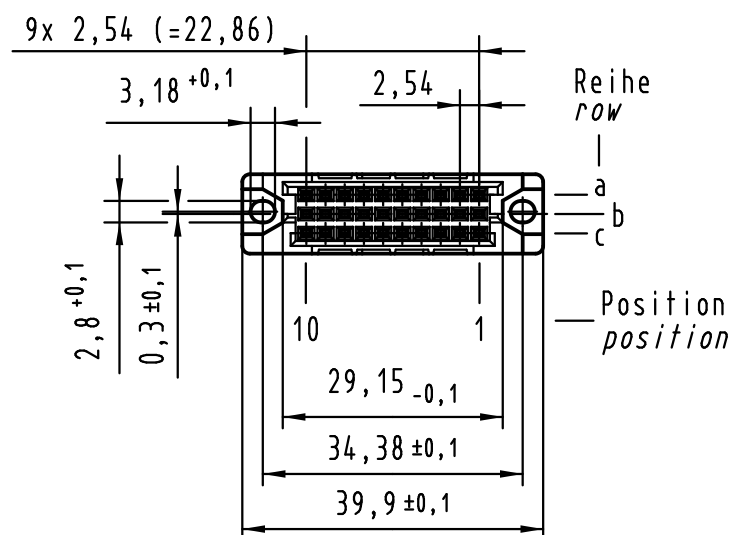
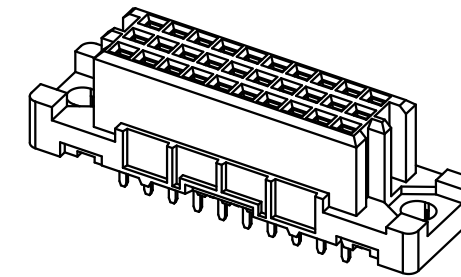
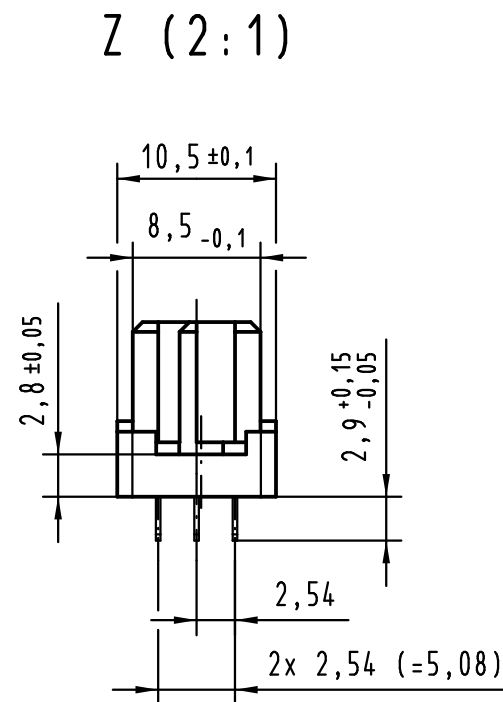
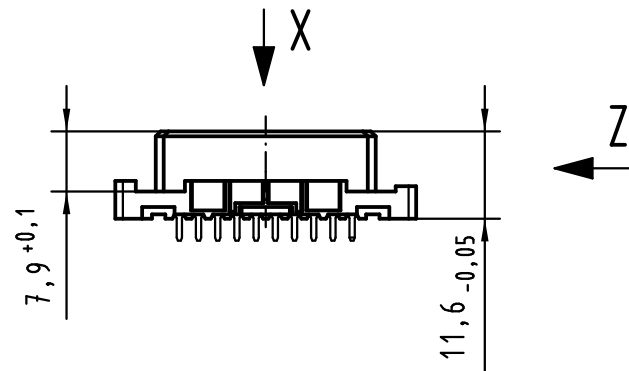


Alle Rechte vorbehalten/ All rights reserved



30 Einlöt Kontakte  
30 solder contacts

- ☒ = Einlöt Kontakt  
= solder contact
- = Kontaktposition nicht belegt  
= position without contact



1 weitere Informationen siehe: DS 09 03 210 00 01  
further information see: DS 09 03 210 00 01

09 25 230 6824	2
Bestell-Nr. part-no.	Anforderungsstufe performance level 1

	Techn. Character.			Nicht tolerierte Maßel Free size tolerances IEC 60603-2	
		Dat.	Name	Maßstab/Scale	
		Detail.	09.02.09 MR	1:1	
		Insp.	09.02.09 RA		
		Stand.			
36392	02.08.11	HL.	HARTING Electronics GmbH & Co. KG D-32339 ESPELKAMP		TB 09 25 230 x824
35608					
Mod.	Dat.	Name	Sub.		Blatt/ page