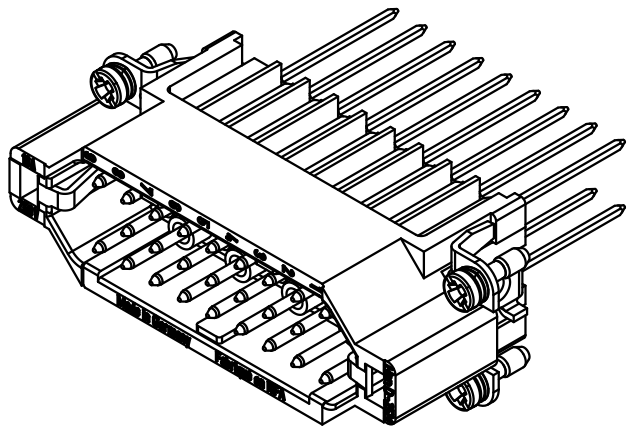
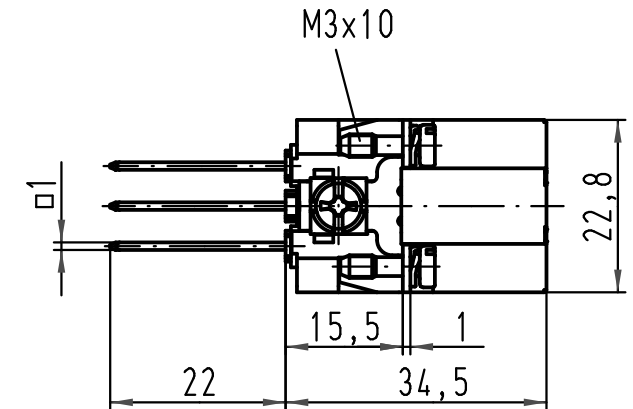
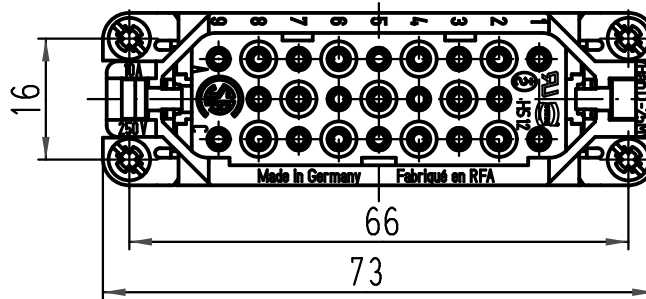
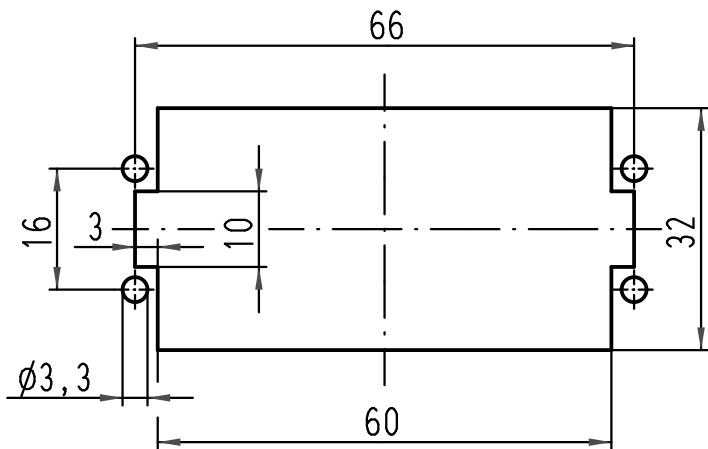


Montageausschnitt/  
panel cut out



Rasterabstand zwischen den Kontakten: 5,3mm  
screen line distance between the contacts: 5,3mm

All Dimensions in mm Original Size DIN A 4			Techn. Character.			Nicht tolerierte Masse/ Free size tolerances		
			Dat.	Name	Maßstab/ Scale	Han 25D-M-ww-□1 Stiftträger/ male insert		
			Detail.	12.04.99 KR				
			Insp.	SDT.				
411417	18.01.05	Loe.	Stand.		1:1			
410526	18.07.03	Ho	HARTING Electric GmbH & Co. KG			TB 09 21 025 2601		
25626			D-32339 Espelkamp					
Mod.	Dat.	Name				Sub. TB 09 21 0.. 2601 Bl.1/2 v. 22.03.93		