

5

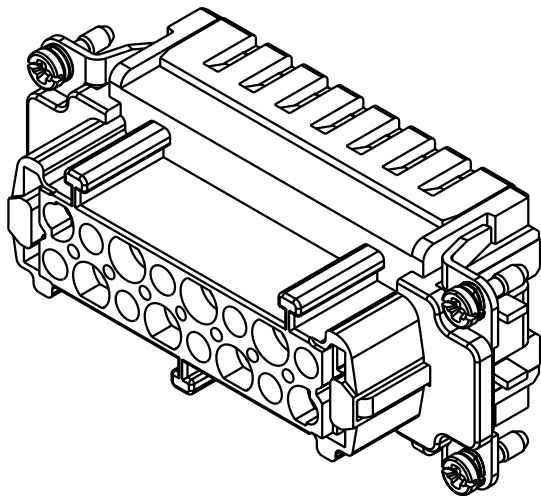
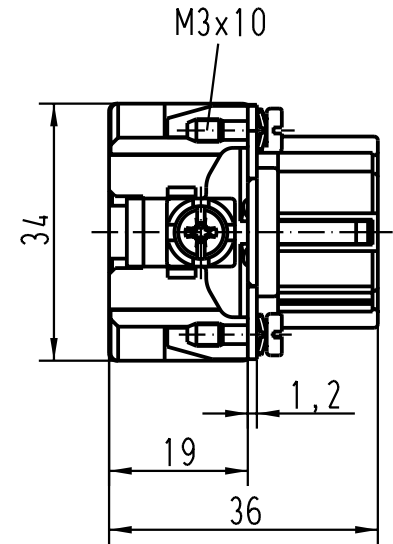
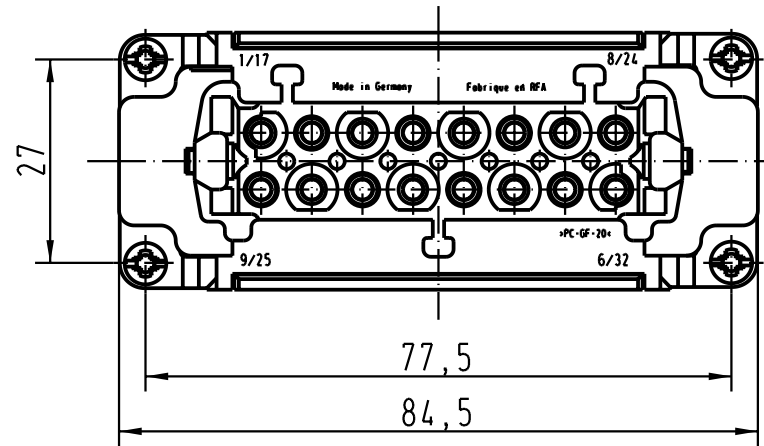
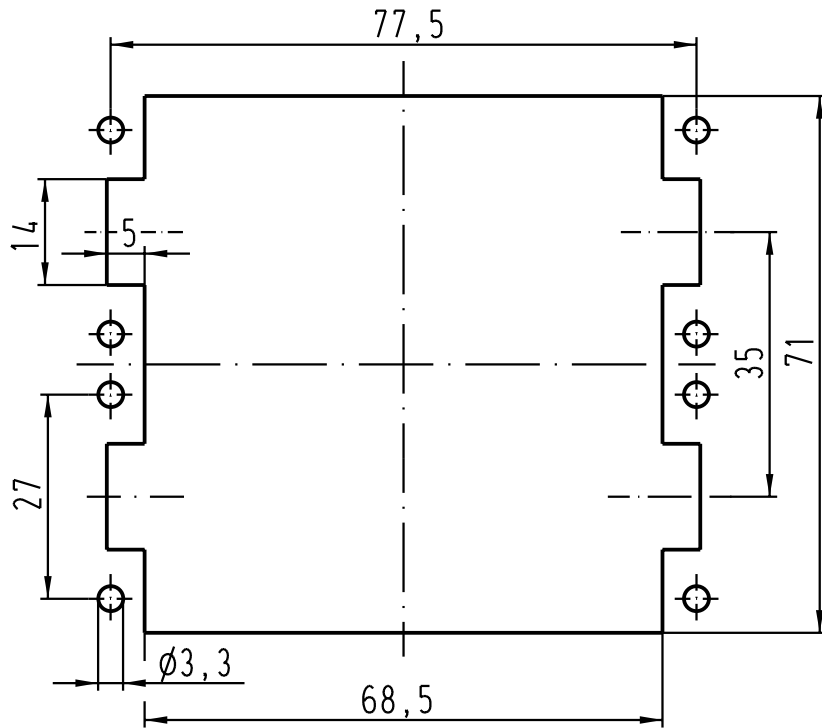
4

3

2

1

Montageausschnitt /
panel cut out



All Dimensions in mm Original Size DIN A 4		Techn. Character.			Nicht tolerierte Masse / Free size tolerances	
			Dat.	Name	Massstab / Scale	
			Detail.	26.02.02	DY	1 : 1
			Insp.		KR	
			Stand.			
410694	19.09.03	Ho	HARTING Electric GmbH & Co. KG D-32339 Espelkamp			TB 09 33 016 2726
30854						
Mod.	Dat.	Name	Sub. TB 09 33 016 2726 v. 02.07.91			Blatt / page